



**HIGH
QUALITY HIGH
PERFORMANCE**



akkargroup.com

ALL OVER THE WORLD



Hakkımızda

1975 yılında ağır vasıta yedek parça alanında faaliyete başlayan firmamız; aradan geçen süre zarfında edindiği bilgi birikimini, bijon imalatına başlayarak değerlendirmiş ve kısa zamanda bu alanda hem yurt içinde hem de yurt dışında aranan bir marka haline gelmiştir.

Üretimde kalite ve müşteri odaklı üretim anlayışını, gelişen teknolojinin imkanlarıyla harmanlayan firmamız, 2003 yılında tır dorseleri için çeşitli dingiller ve bu dingillerin ekipmanlarının imalatına başlamıştır. Geçmişten gelen imalat tecrübesi ile birlikte kısa zamanda kendi bünyesine dökümhanesini ekleyip 15000 metre karelik alanda son kalite ve hızda üretimlerine devam eden AKKAR Dingil, pazar hedeflerini aşmış ve sektörünün en dinamik firmaları arasında yerini almıştır.

Makine parkurunu her geçen gün yenileyen firmamız, konusunda uzman kişileri bünyesine katarak her alanda çalışmalarına hız vermiş ve bu çalışmalarını da ISO 9001: 2000 Kalite Yönetim Sistem belgesini alarak perçinlemiştir. 2006 yılının başlarında, pazar stratejisini Avrupa'ya açılmak olarak belirleyen firmamız bu konudaki ilk adımını, 71/320/EEC direktifleri doğrultusunda Fren Test Belgesini alarak atmıştır.

Akkar; müşteri memnuniyetini ön planda tutarak zamanında üretim ve teslim garantisini, sizlerin verdiği güven ve güçle birleştirip üretimini teknolojiyle perçinleyecektir.

VİZYONUMUZ

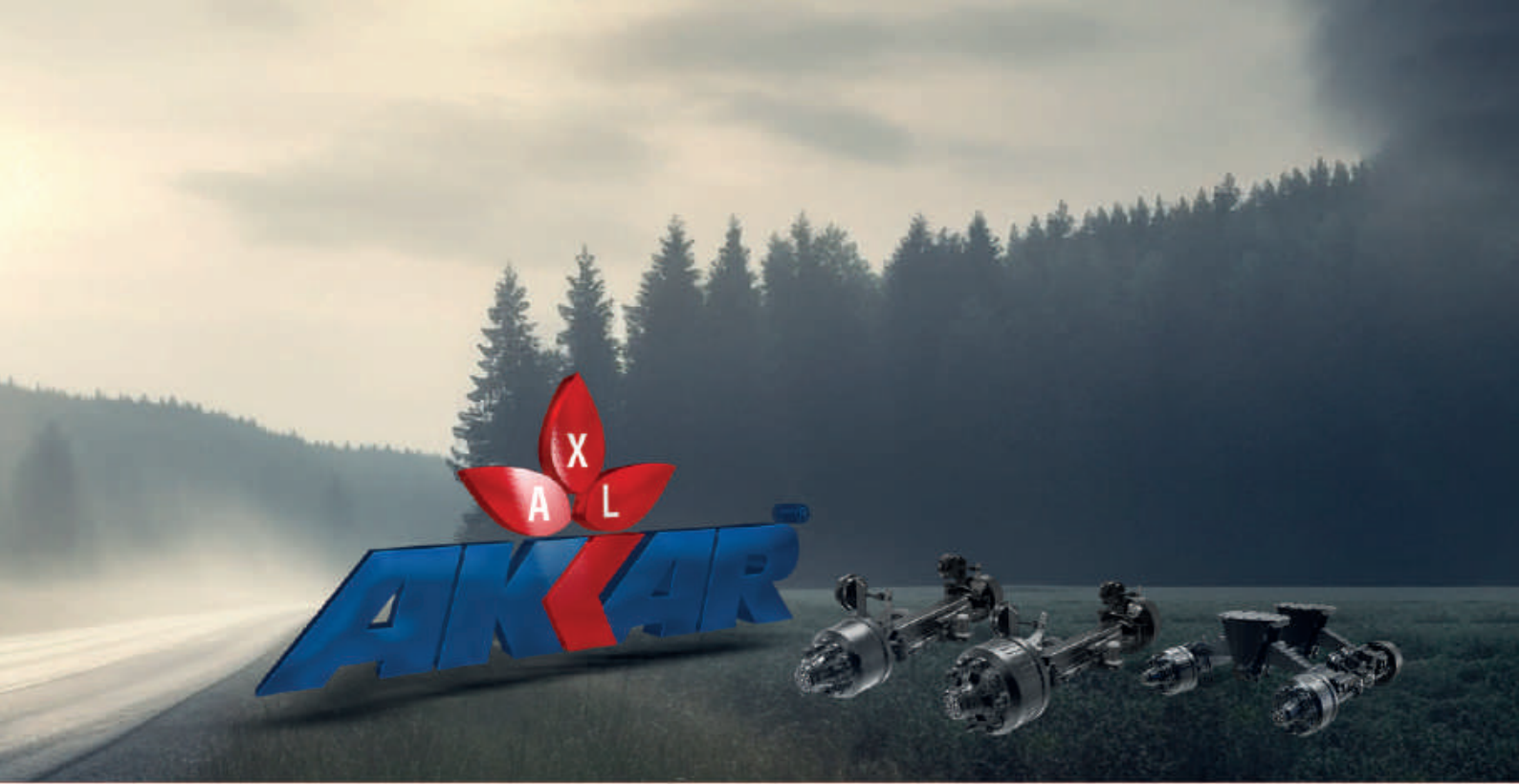
Beklentilerin üzerinde yaratıcı hizmet sağlamaktır.

MİSYONUMUZ

AKKAR DİNGİL misyonu aşağıdaki şekilde tanımlanır;

Müşteri odaklılık prensibi üzerine çalışan,

Sektörünü iyi tanıyan, Teknolojiyi devamlı takip ederek verimliliği artırmak, ürün ve hizmet kalitesi ile müşterilerinin, paydaşlarının, çevrenin ihtiyaç ve beklentilerini karşılayan bir kurum olmaktır.



About us

Started its activities in field of heavy-duty vehicles' spare parts in 1975, Akkar Axle evaluated its knowledge during passing-by time by starting with bolt production and became one of the mostly asked manufacturers at home and abroad in the meantime. By adapting state-of-art technology to its structure and being always focusing on RGD, quality and customer satisfaction, our company started to produce a wide range of axles and equipments for semi-trailers at the beginning of 2003...

Exceeding its market targets and became one of the pioneer companies in its sector in a short while, AKKAR Axle's first priority is customer-oriented production without compromising on quality that was cemented through past years. Upgrading its machine entities day-by-day, our company speeded up its works in all fields by employing the specialist workforce and strengthened its works by obtaining ISO 9001:2000 Quality Management System Certificate. Opening up to Europe early 2006 with its marketing strategy, our company initiated its first step by obtaining Brake Test Certificate set on 71/320/EEC regulations.

Dedicated itself to the full customer satisfaction and having full trust and power granted by its clients, Akkar Axle is focused on timely delivery and guarantee combined with good quality and workmanship.

VISION

AKKAR DİNGİL's vision is to provide innovative service beyond expectations.

MISSION

AKKAR DİNGİL mission can be defined as follows;

To be customer oriented at the highest level,

To have know-kow on the sector,

To increase the productivity by following constantly technology and to be a corporate that meets the needs and expectations of customers, shareholders and environment with its products and quality services.

DISKLİ DİNGİL GRUBU



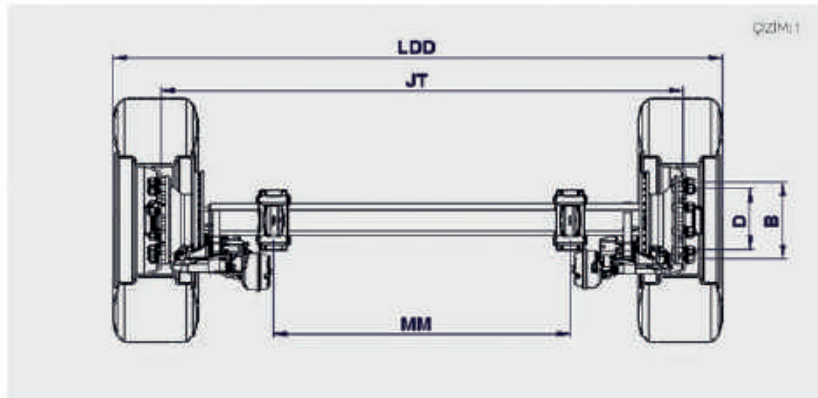
3 X 12 TON DİSKLİ DİNGİL



TEKNİK ÖZELLİKLER

KOD	KAPASİTE	LDD	JT	AA(KOVAN)	RULMANLAR	FREN (BALATA)	B/D	BIJON/SOMUN	MM	LASTİK	ÇİZİM
AK.01.015	12000	2600	2280	140*140	33213/33118	Disk	335/280,10	10*M22*1,5	1300	Tek	1
AK.01.015-1	9000	2600	2280	120*120	33213/33118	Disk	335/280,10	10*M22*1,5	1300	Tek	1
AK.01.015-2	12000	2600	2280	Ø127	33213/33118	Disk	335/280,10	10*M22*1,5	1300	Tek	1

TEKNİK ÇİZİM



LOWBED DİNGİL GRUBU (KAMPANA VE DİSK)



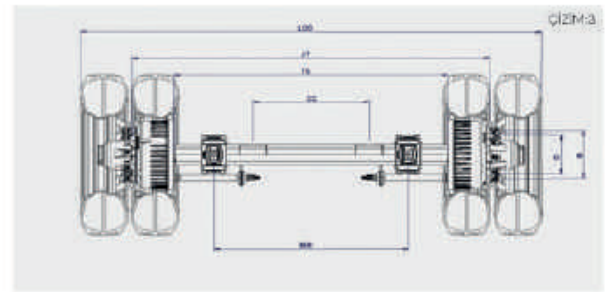
3*12 TON JUMBO KAMPANALI DİNGİL



TEKNİK ÖZELLİKLER

KOD	KAPASİTE	LDD	JT	CC	TS	AA(KOVAN)	RULMANLAR	FREN (BALATA)	B/D	BİJON/SOMUN	MM	LASTİK	ÇİZİM
AK.01.07-1	12000	2520	1870	280	1320	140*140	33213/33118	420*200	335/280,10	10*M22x1,5	900	Çift	3
AK.01.07-1	12000	2520	1870	280	1320	Ø127	32314/32222	420*200	335/280,10	10*M22x1,5	900	Çift	3

TEKNİK ÇİZİM



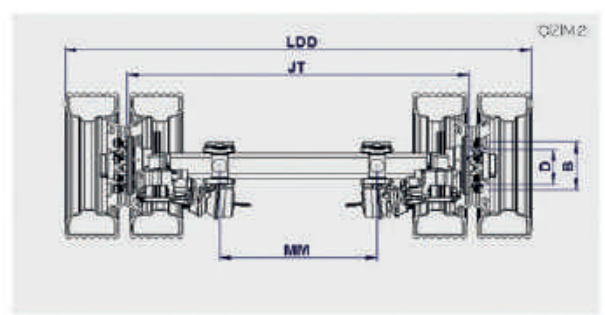
3*12 TON JUMBO DİSKLİ DİNGİL



TEKNİK ÖZELLİKLER

KOD	KAPASİTE	LDD	JT	AA (KOVAN)	RULMANLAR	FREN (BALATA)	B/D	BİJON/SOMUN	MM	LASTİK	ÇİZİM
AK.01.08	12000	2520	1870	140*140	33213/33118	Disk	275/200,10	8*M22*1,5	900	Çift	2
AK.01.016-1	12000	2520	1870	Ø127	33213/33118	Disk	275/200,10	8*M22*1,5	900	Çift	2

TEKNİK ÇİZİM



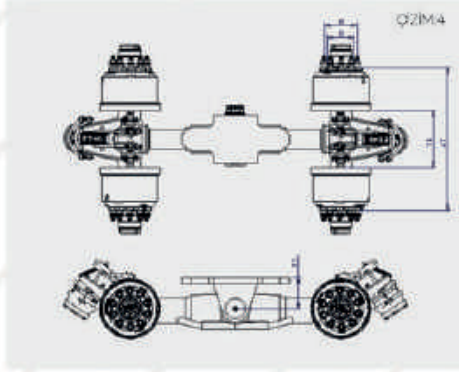
16'LI LOWBED DİNGİL



TEKNİK ÖZELLİKLER

KOD	KAPASİTE	LDD	JT	TS	AA (KOVAN)	RULMANLAR	FREN (BALATA)	B/D	BİÇON/SOMUN	LASTİK	ÇİZİM
AK.01.021	12000	1490	870	310	Döküm	33213/33118	330*200	225/175	10*M22x1,5	Çift	4
AK.01.022	12000	1490	870	310	Döküm	33213/33118	420*200	335/280,10	10*M22x1,5	Çift	4
AK.01.022-1	14000	1490	870	310	Döküm	33215/32219	420*200	335/280,10	10*M22x1,5	Çift	4
AK.01.022-2	16000	1490	870	310	Döküm	32314/32222	420*200	335/280,10	10*M22x1,5	Çift	4

TEKNİK ÇİZİM



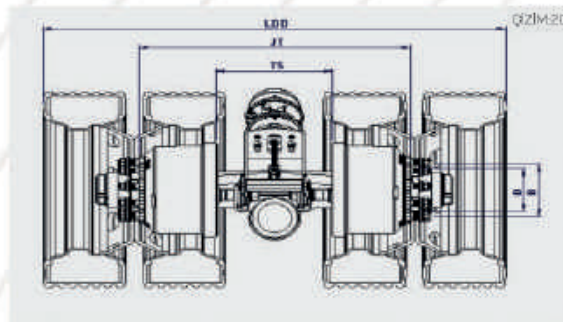
PENDEL DİNGİL



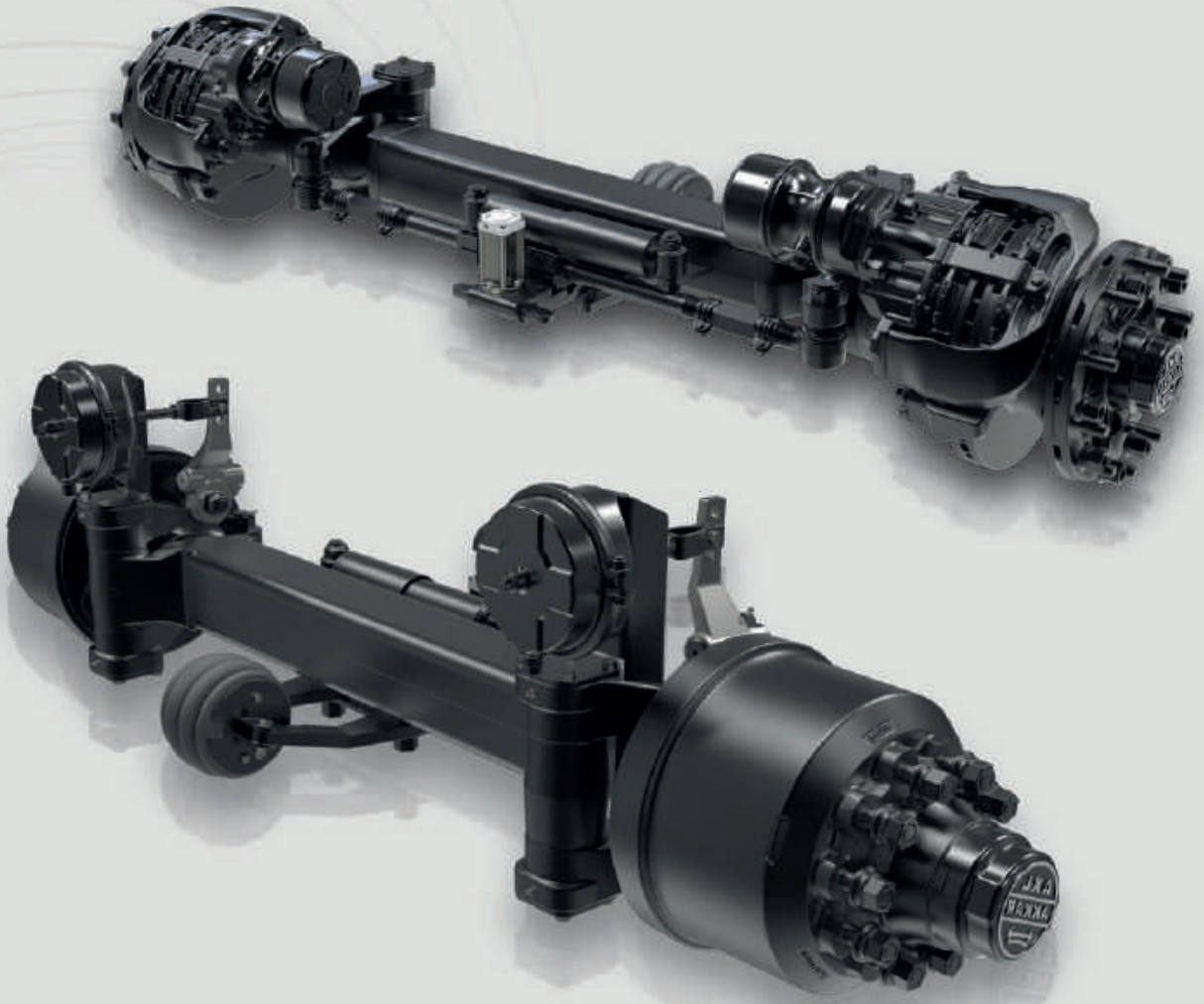
TEKNİK ÖZELLİKLER

KOD	KAPASİTE	LDD	JT	TS	AA (KOVAN)	RULMANLAR	FREN (BALATA)	B/D	BİÇON/SOMUN	LASTİK	ÇİZİM
AK.01.054	12000	1570	920	360	Döküm	33213/33118	330*200	275/175	10*M22*1,5	Çift	20

TEKNİK ÇİZİM



DÜMENLENİR DİNGİL GRUBU |



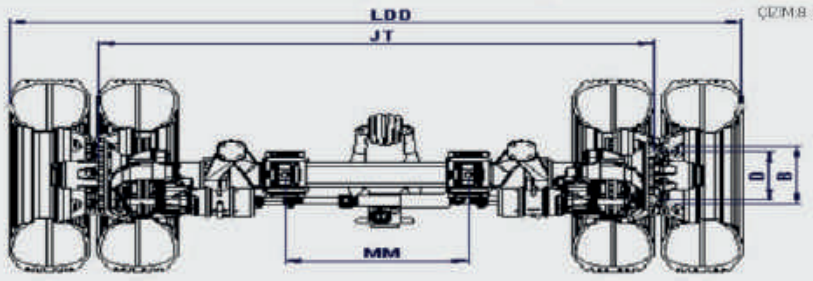
12 TON DİSKLİ DÖNER DİNGİL



TEKNİK ÖZELLİKLER

KOD	KAPASİTE	LDD	JT	AA (KOVAN)	RULMANLAR	FREN (BALATA)	B/D	BÜJON/SOMUN	MM	LASTİK	DÖNME AÇISI	ÇİZİM
AK.01.073	12000	2600	2280	140*140	33215/32219	Disk	335/280,10	10*M22x1,5	750	Tek	32	8

TEKNİK ÇİZİM



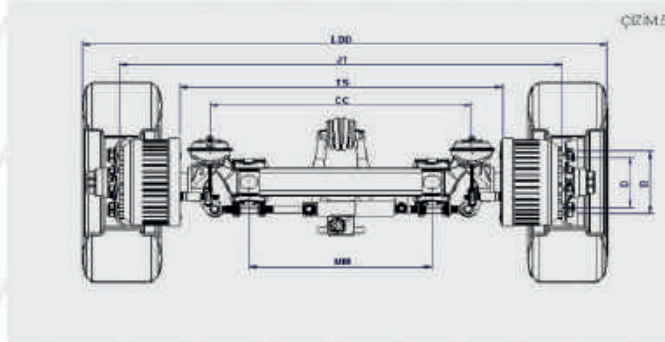
JUMBO KAMPANALI DÖNER DİNGİL



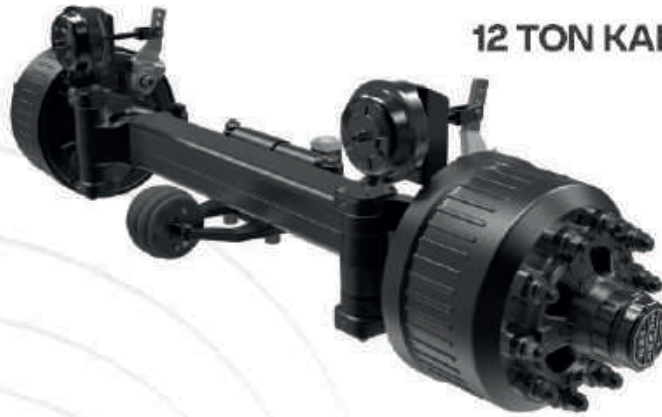
TEKNİK ÖZELLİKLER

KOD	KAPASİTE	LDD	JT	CC	TS	AA (KOVAN)	RULMANLAR	FREN (BALATA)	B/D	BÜJON/SOMUN	MM	LASTİK	DÖNME AÇISI	ÇİZİM
AK.01.035	12000	2520	1870	1010	1310	140*140	33123/33118	330*200	225/175	10*M22x1,5	900	Çift	32	5

TEKNİK ÇİZİM



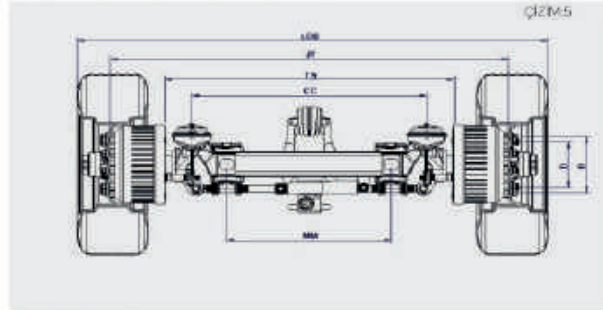
12 TON KAMPANALI DÖNER DİNGİL



TEKNİK ÖZELLİKLER

KOD	KAPASİTE	LDD	JT	CC	TS	AA (KOVAN)	RULMANLAR	FREN (BALATA)	B/D	BİJON/SOMUN	MM	LASTİK	DÖNME AÇISI	ÇİZİM
AK.01.036	12000	2390	2070	1210	1510	140*140	33213/33118	420*200	335/280,10	10*M22x1,5	1300	Tek	32	5

TEKNİK ÇİZİM



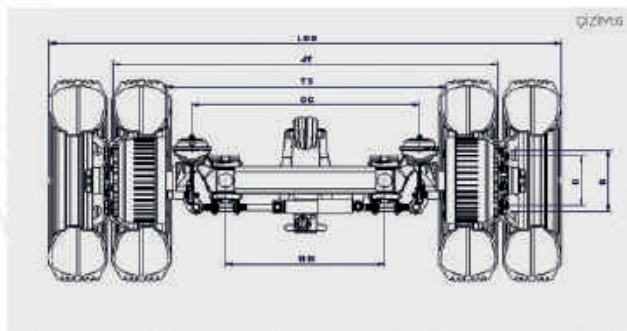
14 TON KAMPANALI DÖNER DİNGİL



TEKNİK ÖZELLİKLER

KOD	KAPASİTE	LDD	JT	CC	TS	AA (KOVAN)	RULMANLAR	FREN (BALATA)	B/D	BİJON/SOMUN	MM	LASTİK	DÖNME AÇISI	ÇİZİM
AK.01.038	14000	2520	1870	1010	1310	140*140	33215/32219	420*200	335/280,10	10*M22x1,5	900	Çift	32	6

TEKNİK ÇİZİM



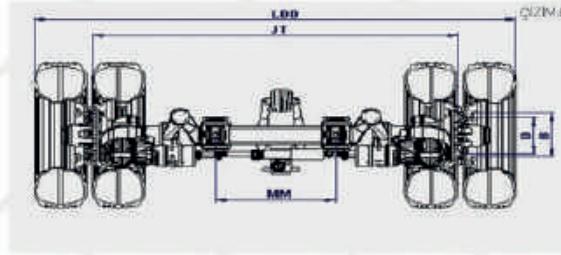
14 TON DİSKLİ DÖNER DİNGİL



TEKNİK ÖZELLİKLER

KOD	KAPASİTE	LDD	JT	AA (KOVAN)	RULMANLAR	FREN (BALATA)	B/D	BÜYÜK/SOMUN	MM	LASTİK	DÖNME AÇISI	ÇİZİM
AK.01.074	14000	2520	1870	140*140	33213/33118	Disk	335/280,10	10*M22*1,5	750	Çift	32	8

TEKNİK ÇİZİM



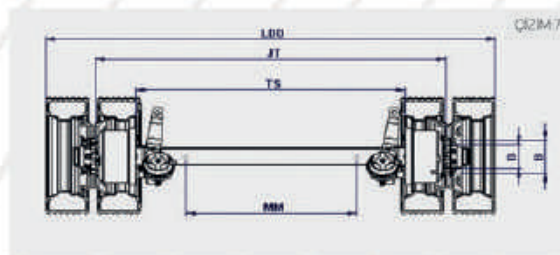
HİDROLİK DÖNER DİNGİL



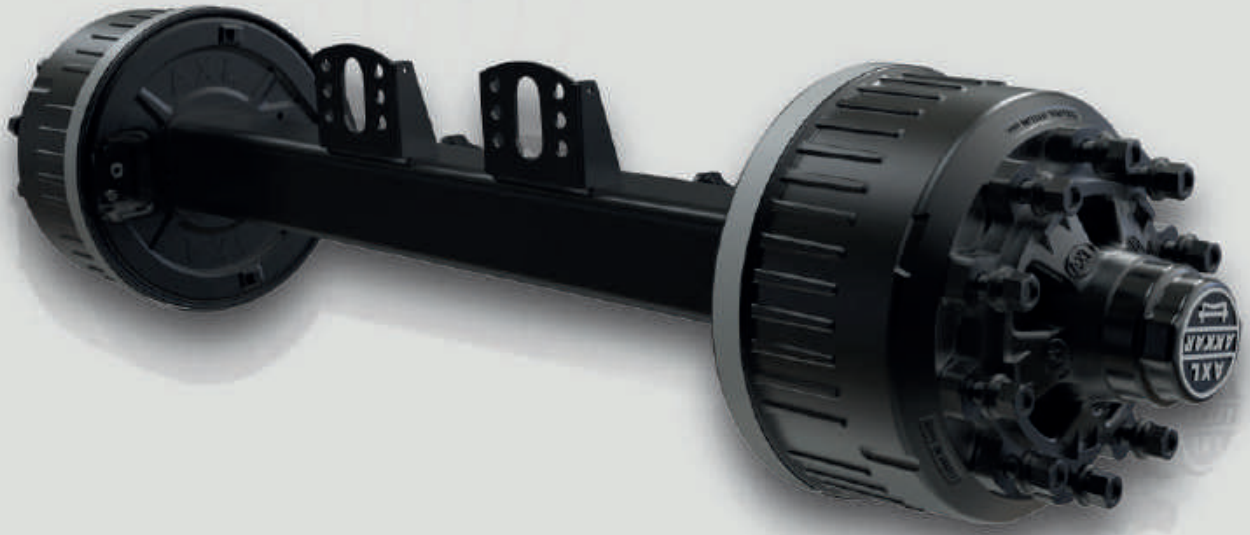
TEKNİK ÖZELLİKLER

KOD	KAPASİTE	LDD	JT	CC	TS	AA (KOVAN)	RULMANLAR	FREN (BALATA)	B/D	BÜYÜK/SOMUN	MM	LASTİK	DÖNME AÇISI	ÇİZİM
AK.01.040	12000	2520	1870	1010	1310	140*140	33213/33118	420*200	335/280,10	10*M22x1,5	900	Çift	45	7

TEKNİK ÇİZİM



KAMPANALI DİNGİL GRUBU |



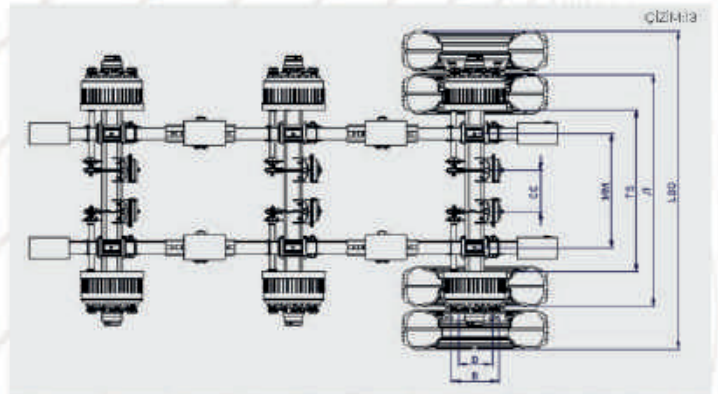
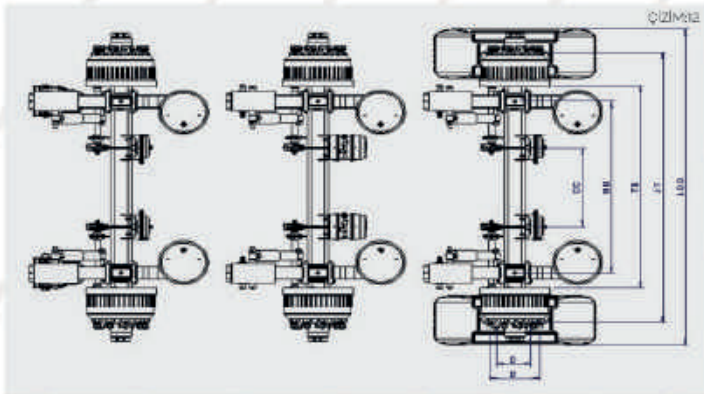
3*12 TON KAMPANALI DİNGİL



TEKNİK ÖZELLİKLER

KOD	KAPASİTE	LDD	JT	CS	TS	AA (KOVAN)	RULMANLAR	FREN (BALATA)	B/D	BUJON/SOMUN	MM	KULAK MERKEZİ	LASTİK	ÇİZİM
AK.01.045	3*12000	2400	2080	360	1510	140*140	33123/33118	420*200	335/280,10	10*M22x1,5	1300	200-350	Tek	12
AK.01.048	3*12000	2400	2080	360	1510	140*140	33123/33118	420*200	335/280,10	10*M22x1,5	1300	120-210	Çift	13

TEKNİK ÇİZİM



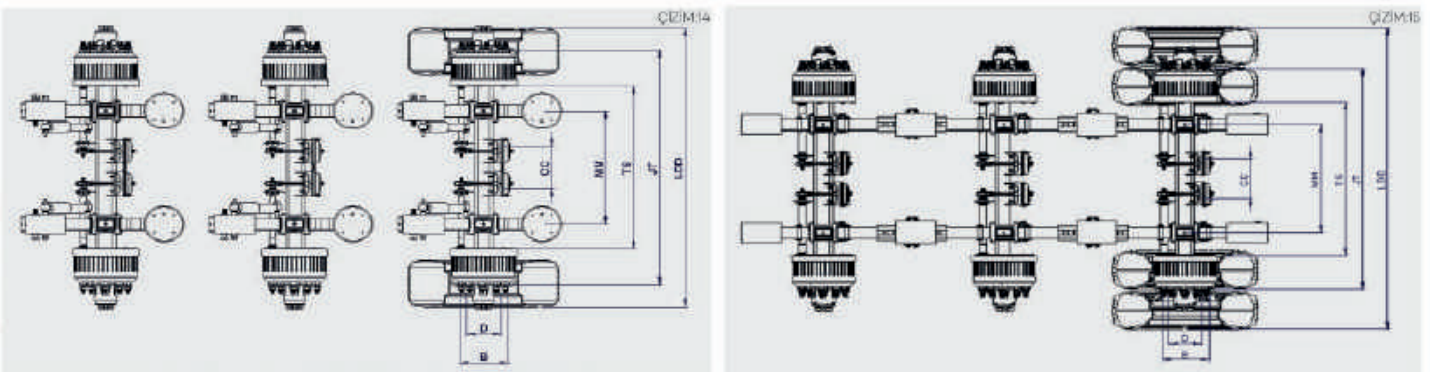
3*14 TON KAMPANALI DİNGİL



TEKNİK ÖZELLİKLER

KOD	KAPASİTE	LDD	JT	CC	TS	AA (KOVAN)	RULMANLAR	FREN (BALATA)	B/D	BIJON/SOMUN	MM KULAK MERKEZİ	LASTİK ÇİZİM
AK.01.046	3*14000	2520	1870	280	1310	140*140	33215/33219	420*200	335/280,10	10*M22x1,5	900	Çift. 14
AK.01.049	3*14000	2520	1870	280	1310	140*140	33215/32219	420*200	325/280,10	10*M22x1,5	900	Çift. 15

TEKNİK ÇİZİM



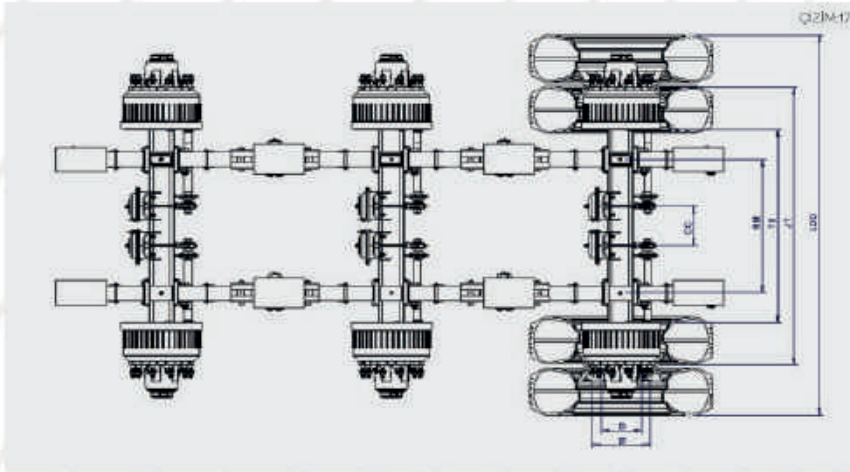
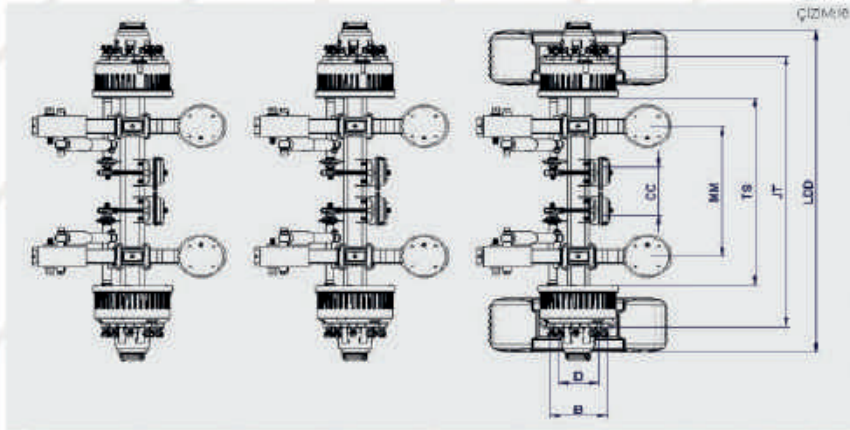
3*16 TON KAMPANALI DİNGİL



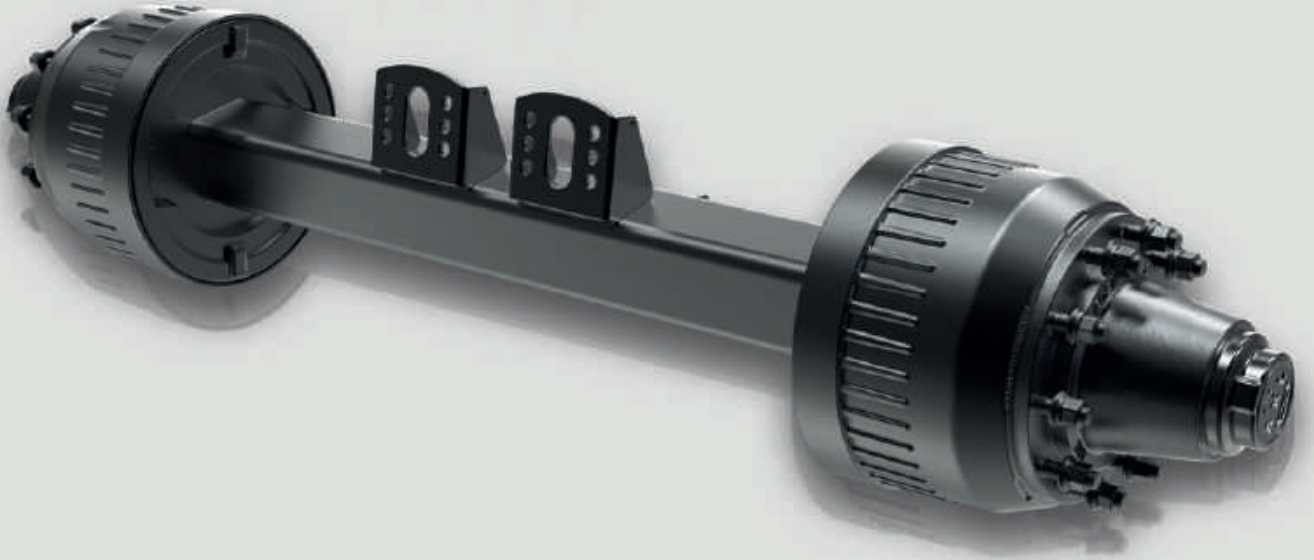
TEKNİK ÖZELLİKLER

KOD	KAPASİTE	LDD	JT	CC	TS	AA (KOVAN)	RULMANLAR	FREN (BALATA)	B/D	BJON/SOMUN	MM KULAK MERKEZİ	LASTİK ÇİZİM
AK.01.047	3*16000	2520	1870	280	1310	140*140	32314/32222	420*200	335/280,10	10*M22x1,5	900	Tek 16
AK.01.050	3*16000	2520	1870	280	1310	140*140	32314/32222	420*200	335/280,10	10*M22x1,5	900	Çift 17

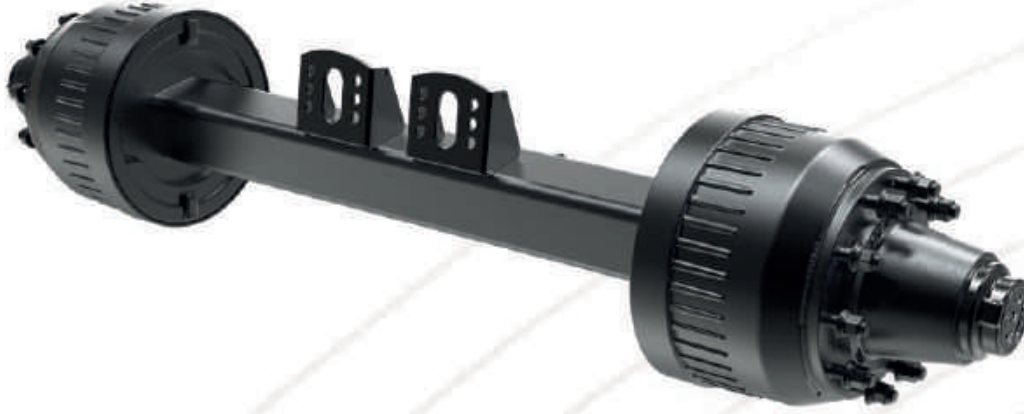
TEKNİK ÇİZİM



18-20 TON KAMPANALI DİNGİL GRUBU



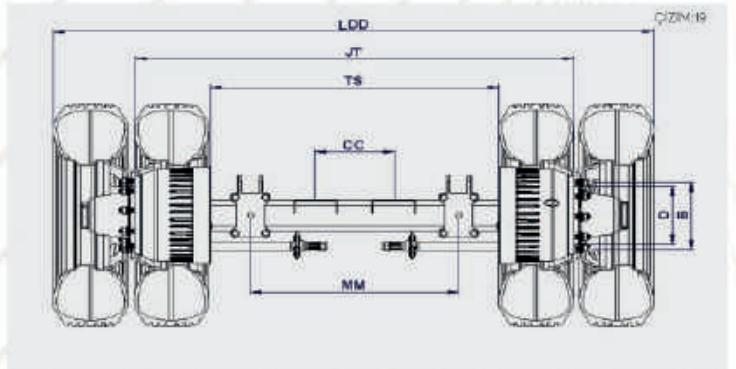
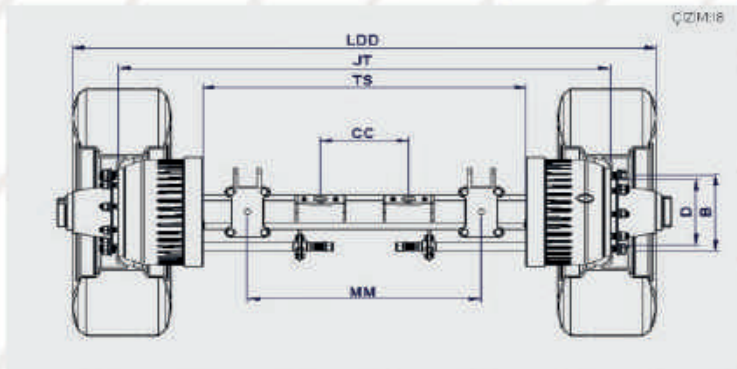
AĞIR TONAJ KAMPANALI DİNGİL



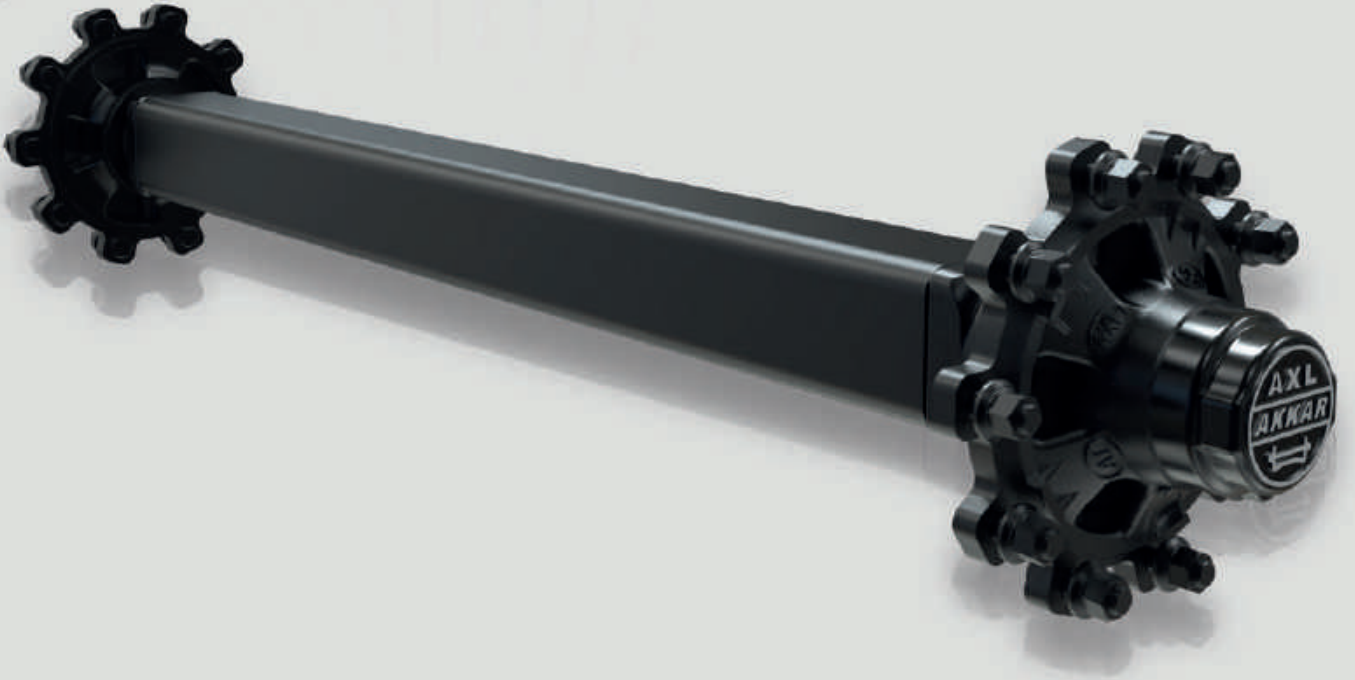
TEKNİK ÖZELLİKLER

KOD	KAPASİTE	LDD	JT	CC	TS	AA (KOVAN)	RULMANLAR	FREN (BALATA)	B/D	BİJON/SOMUN	MM	LASTİK	ÇİZİM
AK.01.005	18000	2400	2080	460	1510	140*140	32314/32222	420*200	335/280,10	10*M22x1,5	1300	Tek	18
AK.01.006	20000	2400	2080	460	1470	140*140	32319/32222	420*200	335/280,10	10*M22x1,5	1300	Çift	19
AK.01.012	18000	2520	1870	280	1320	140*140	32314/32222	420*200	335/280,10	10*M22x1,5	900	Çift	19
AK.01.013	18000	2520	1870	280	1320	150*150	32314/32222	420*200	335/280,10	10*M22x1,5	900	Çift	19
AK.01.020	18000	2520	2100	280	1320	140*140	32314/32222	420*200	335/280,10	10*M22x1,5	900	Çift	19

TEKNİK ÇİZİM



FRENSİZ DİNGİL GRUBU |



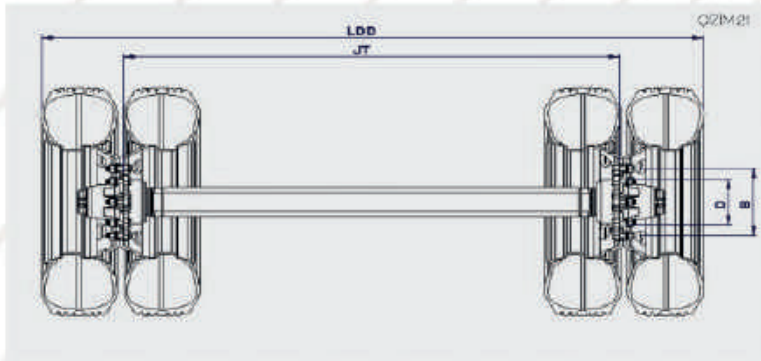
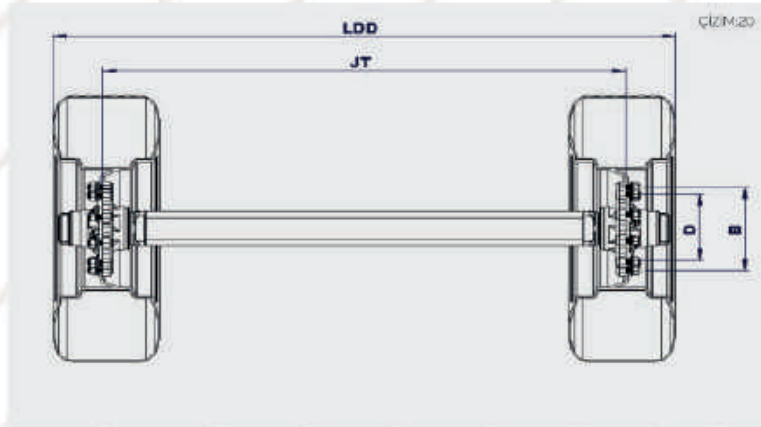
12 TON DOLLY DİNGİL



TEKNİK ÖZELLİKLER

KOD	KAPASİTE	LDD	JT	AA (KOVAN)	RULMANLAR	FREN (BALATA)	B/D	BUJON/SOMUN	MM	LASTİK	ÇİZİM
AK.01.041	12000	2400/2720	2080	140*140	33213/33118	Frensiz	335/280,10	10*M22x1,5	1300	Tek/Çift	20-21

TEKNİK ÇİZİM



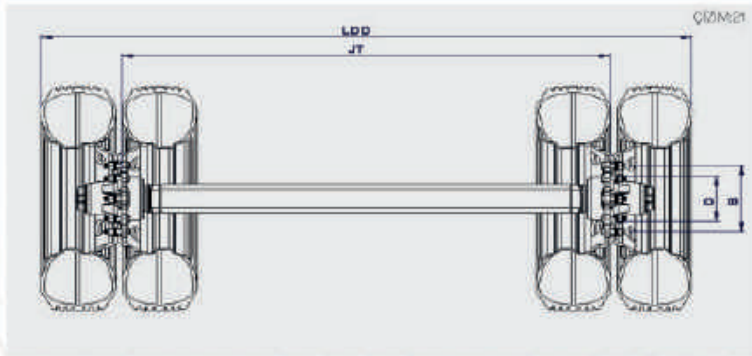
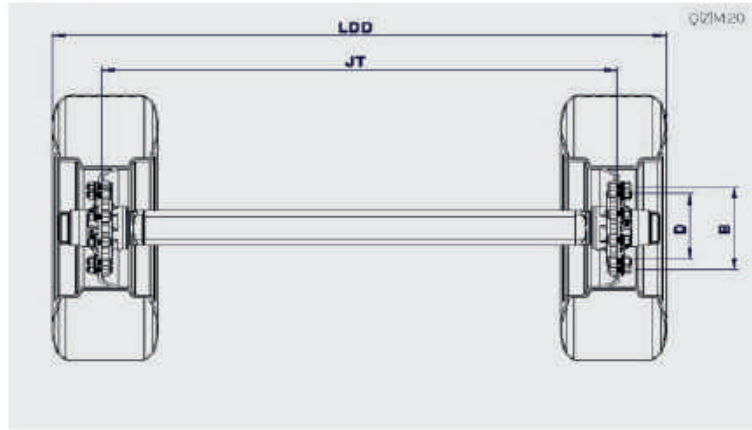
14 TON DOLLY DİNGİL



TEKNİK ÖZELLİKLER

KOD	KAPASİTE	LDD	JT	AA (KOVAN)	RULMANLAR	FREN (BALATA)	B/D	BÜYÜK/SOMUN	MM	LASTİK	ÇİZİM
AK.01.042	14000	2520/2850	1870	140*140	33215/32219	Frensiz	335/280,10	10*M22x1,5	900	Tek/Çift	20-21

TEKNİK ÇİZİM



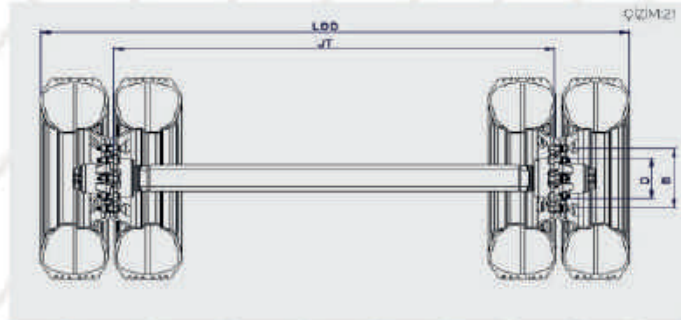
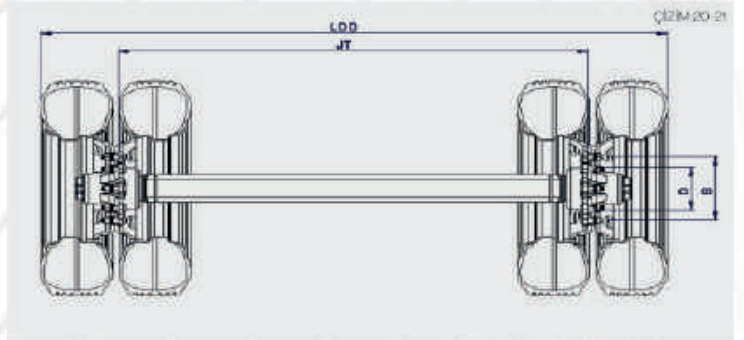
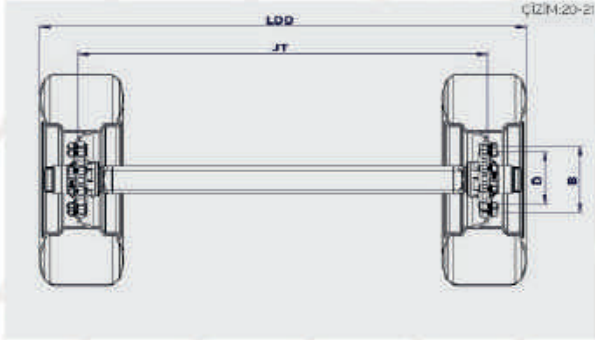
16-18-20 TON DOLLY DİNGİL



TEKNİK ÖZELLİKLER

KOD	KAPASİTE	LDD	JT	AA (KOVAN)	RULMANLAR	FREN (BALATA)	B/D	BİJON/SOMUN	MM	LASTİK	ÇİZİM
AK.01.043	16000	2520/2850	1870	140*140	32314/32222	Frensiz	395/280,10	10*M22x1,5	900	Tek/Çift	20-21
AK.01.070	18000	2520	1870	140*140	32314/32222	Frensiz	335/280,10	10*M22x1,5	900	Çift	21
AK.01.071	20000	2520	1870	140*140	32219/32222	Frensiz	395/280,10	10*M22x1,5	900	Çift	21

TEKNİK ÇİZİM



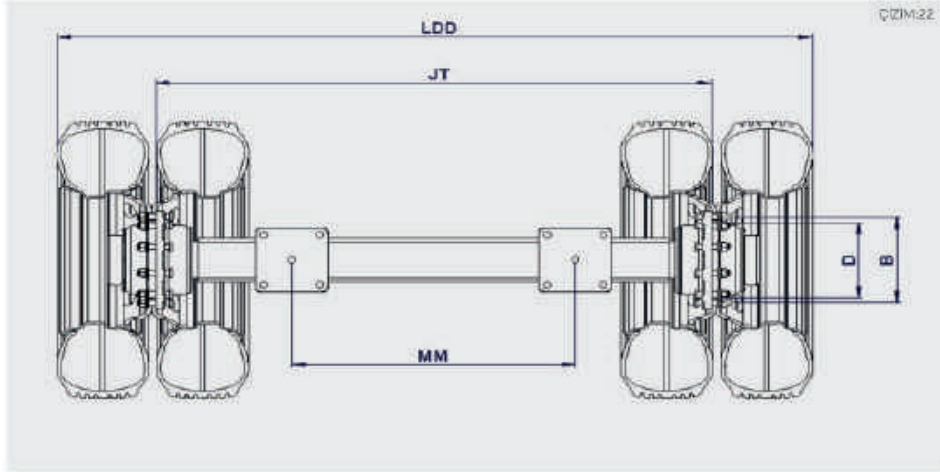
50 TON DOLLY DİNGİL



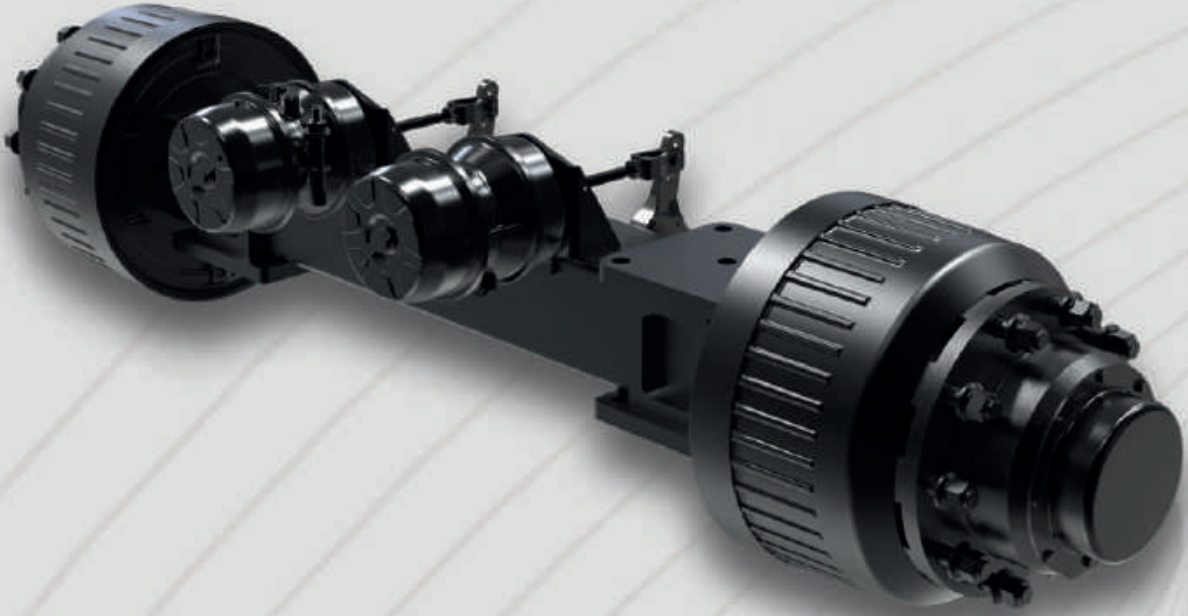
TEKNİK ÖZELLİKLER

KOD	KAPASİTE	LDD	JT	AA (KOVAN)	RULMANLAR	FREN (BALATA)	B/D	BÜYÜK/SOMUN	MM	LASTİK	ÇİZİM
AK.01.044	5000	2570	1920	170*170	32028/32028	Frensiz	335/280,10	10*M22x1,5	950	Çift	22

TEKNİK ÇİZİM



ÖZEL ÜRETİM DİNGİL GRUBU



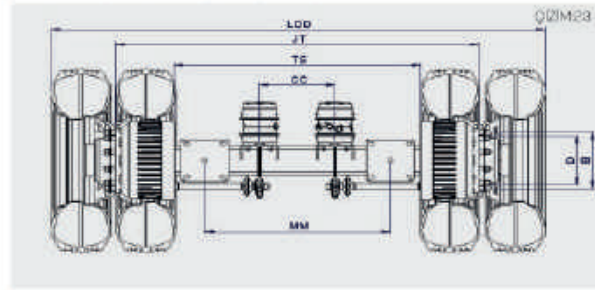
50 TON KAMPANALI DİNGİL



TEKNİK ÖZELLİKLER

KOD	KAPASİTE	LDD	JT	CC	TS	AA (KOVAN)	RULMANLAR	FREN (BALATA)	B/D	BIJON/SOMUN	MM	LASTİK	ÇİZİM
AK.01.007	50000	2570	1920	360	1320	170*170	32028/32028	420*220	335/280,10	10*M24x1,5	950	Çift	23

TEKNİK ÇİZİM



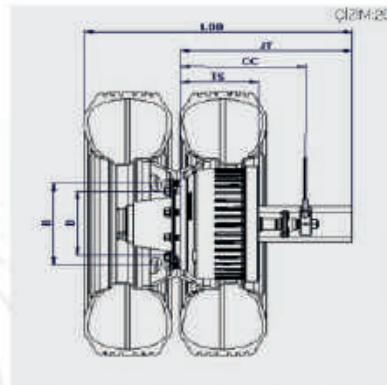
18 TON YARIM DİNGİL



TEKNİK ÖZELLİKLER

KOD	KAPASİTE	LDD	JT	CC	TS	AA (KOVAN)	RULMANLAR	FREN (BALATA)	B/D	BIJON/SOMUN	LASTİK	ÇİZİM
AK.01.056	18000	1180	920	460	280	150*150	32314/32222	420*200	335/280	10*M22x1,5	Çift	26

TEKNİK ÇİZİM



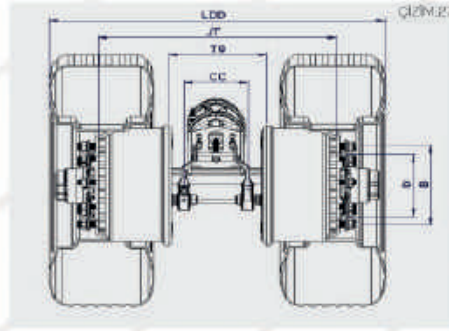
12,5 TON MİDİ DİNGİL



TEKNİK ÖZELLİKLER

KOD	KAPASİTE	LDD	JT	CC	TS	AA (KOVAN)	RULMANLAR	FREN (BALATA)	B/D	BÜYÜK/SOMUN	LASTİK	ÇİZİM
AK.01.057	12500	1140	820	225	350	120*120	33213/33118	420*180	335/280	10*M22x1,5	Tek	27

TEKNİK ÇİZİM



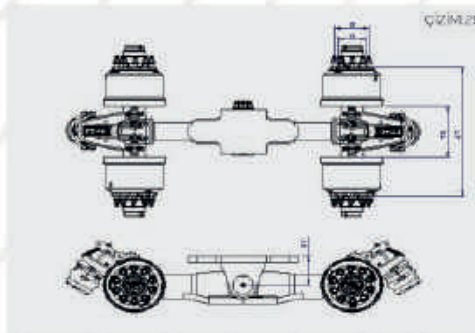
16'LI LOWBED DİNGİL



TEKNİK ÖZELLİKLER

KOD	KAPASİTE	LDD	JT	TS	AA (KOVAN)	RULMANLAR	FREN (BALATA)	B/D	BÜYÜK/SOMUN	LASTİK	ÇİZİM
AK.01.022	12000	1490	870	310	Döküm	33213/33118	420*200	335/280,10	10*M22x1,5	Çift	29

TEKNİK ÇİZİM



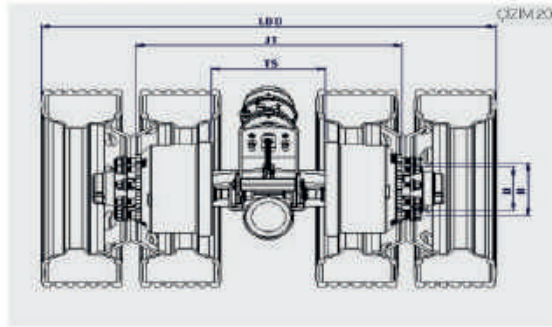
PENDEL DİNGİL



TEKNİK ÖZELLİKLER

KOD	KAPASİTE	LDD	JT	TS	AA (KOVAN)	RULMANLAR	FREN (BALATA)	B/D	BUJON/SOMUN	LASTİK	ÇİZİM
AK.01.054	12000	1570	920	360	Döküm	33213/33118	330*200	275/175	10*M22x1,5	Çift	20

TEKNİK ÇİZİM



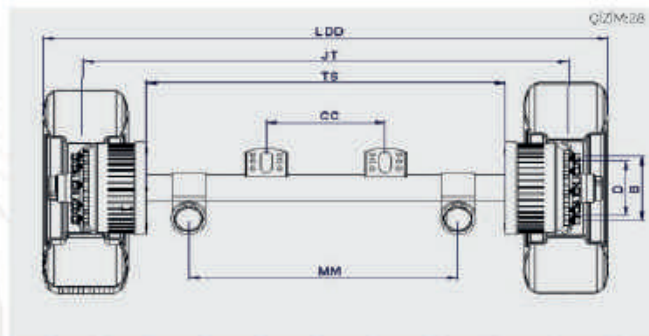
BUGİLİ DİNGİL



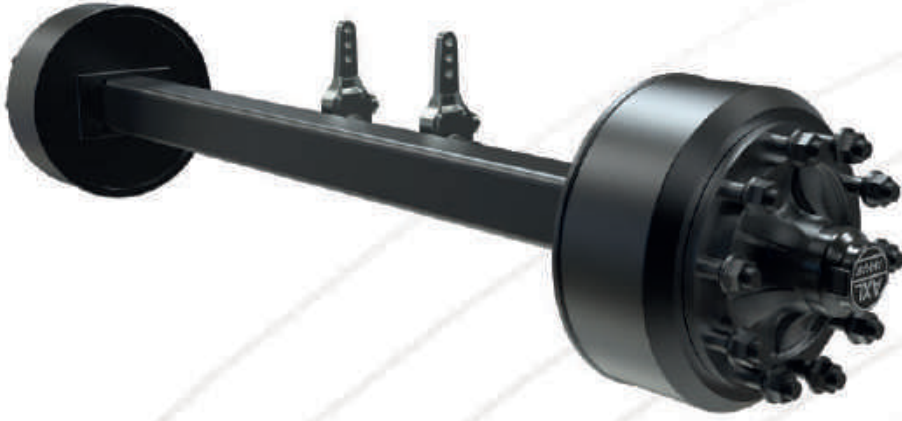
TEKNİK ÖZELLİKLER

KOD	KAPASİTE	LDD	JT	CC	TS	AA (KOVAN)	RULMANLAR	FREN (BALATA)	B/D	BUJON/SOMUN	MM	LASTİK	ÇİZİM
AK.01.072	12000	2190	1870	280	1310	Ø127	33213/33118	420*200	335/200	10*M22x1,5	950	Tek	28

TEKNİK ÇİZİM



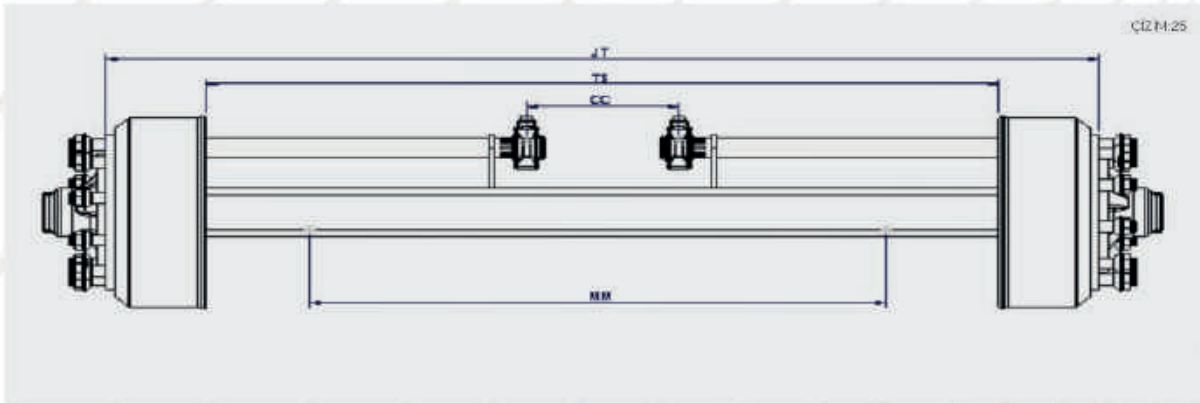
RÖMORK DİNGİL



TEKNİK ÖZELLİKLER

KOD	KAPASİTE	LDD	JT	CC	TS	AA (KOVAN)	RULMANLAR	FREN (BALATA)	B/D	BİJON/SOMUN	MM	LASTİK	ÇİZİM
AK.01.055	9000	2140	1900	460	1540	100*100	32212/32212	825/100	205/161	6*M18x 1,5	1150	Tek	25

TEKNİK ÇİZİM



TANDEM VE İSPİT | DİNGİL GRUBU



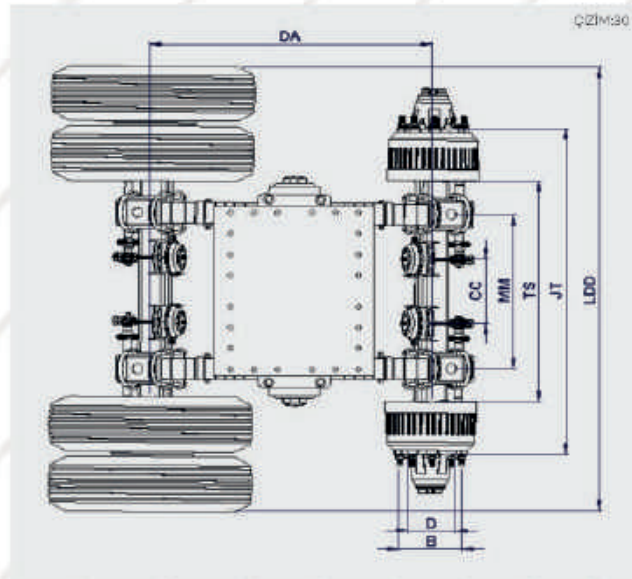
TEK TANDEM DİNGİL



TEKNİK ÖZELLİKLER

KOD	KAPASİTE	LDD	JT	CC	TS	AA (KOVAN)	RULMANLAR	FREN (BALATA)	B/D	BİJON/SOMUN	MM	TABLA ÖLÇÜSÜ	DA	LASTİK	ÇİZİM
AK.01.023	2*12000	2520	1870	360	1310	140*140	33213/33118	420*200	335/280,10	10*M22x1,5	900	820*980	1450/1550	Çift	30
AK.01.024	2*14000	2520	1870	360	1310	140*140	33215/32219	420*200	335/280,10	10*M22x1,5	900	820*980	1450/1550	Çift	30
AK.01.025	2*16000	2520	1870	360	1310	140*140	32314/32222	420*200	335/280,10	10*M22x1,5	900	820*980	1450/1550	Çift	30

TEKNİK ÇİZİM



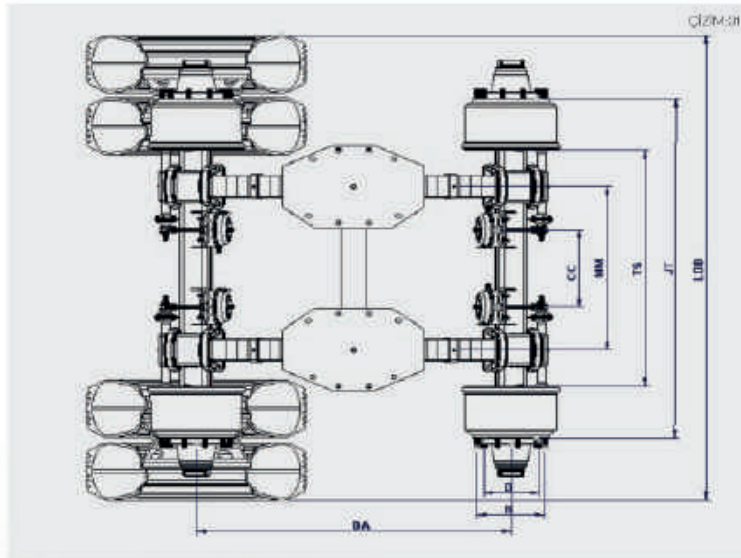
ÇİFT TANDEM DİNGİL



TEKNİK ÖZELLİKLER

KOD	KAPASİTE	LDD	JT	CC	TS	AA (KOVAN)	RULMANLAR	FREN (BALATA)	B/D	BÜJON/SOMUN	MM TABLA ÖLÇÜSÜ	DA	LASTİK ÇİZİM
AK.01.026	2*12000	2520	1870	360	1310	140*140	33213/33118	420*200	335/280,10	10*M22x1,5	900	650*700	1450/1550 Çift 31
AK.01.027	2*14000	2520	1870	360	1310	140*140	33215/32219	420*200	335/280,10	10*M22x1,5	900	650*700	1450/1550 Çift 31
AK.01.028	2*16000	2520	1870	360	1310	140*140	32314/32222	420*200	335/280,10	10*M22x1,5	900	650*700	1450/1550 Çift 31

TEKNİK ÇİZİM



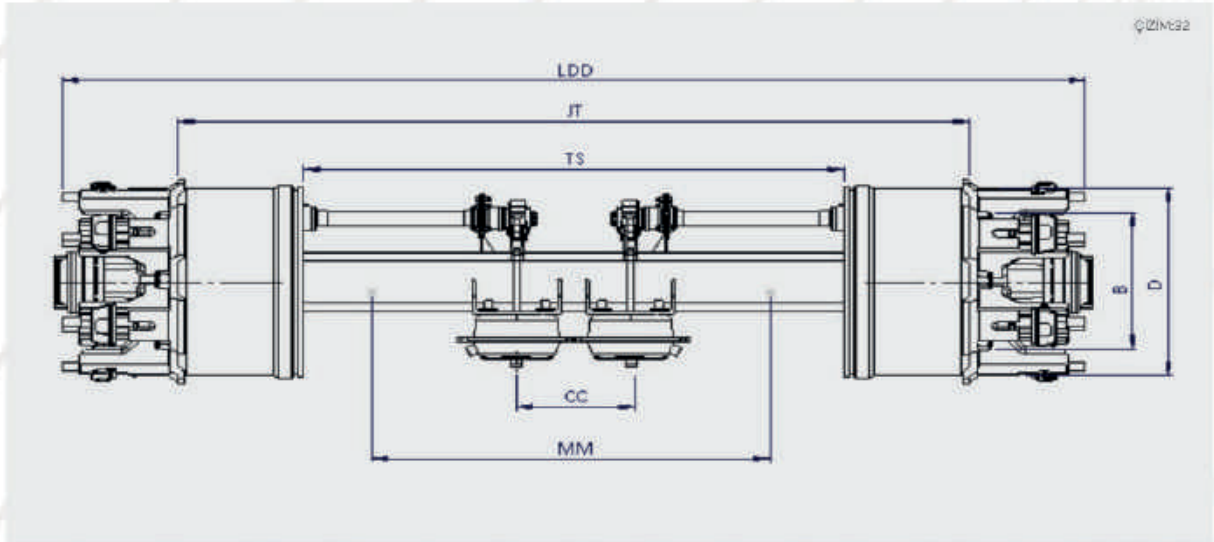
20 " İSPİT DİNGİL



TEKNİK ÖZELLİKLER

KOD	KAPASİTE	LDD	JT	CC	TS	AA (KOVAN)	RULMANLAR	FREN (BALATA)	B/D	BJON/SOMUN	MM	LASTİK	ÇİZİM
AK.01.029	12000	2290	1730	280	1240	140*140	33213/33118	420*200	335/508	6*M20x2	900	Çift	32
AK.01.030	14000	2290	1730	280	1240	140*140	33215/32219	420*200	335/508	6*M20x2	900	Çift	32
AK.01.031	16000	2290	1730	280	1240	140*140	32314/32222	420*200	335/508	6*M20x2	900	Çift	32

TEKNİK ÇİZİM



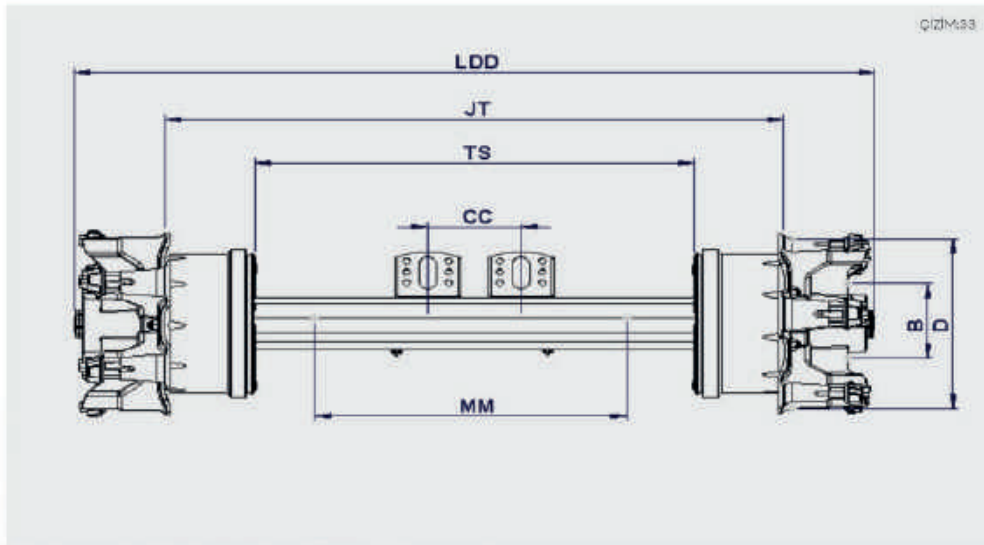
24 " İSPİT DİNGİL



TEKNİK ÖZELLİKLER

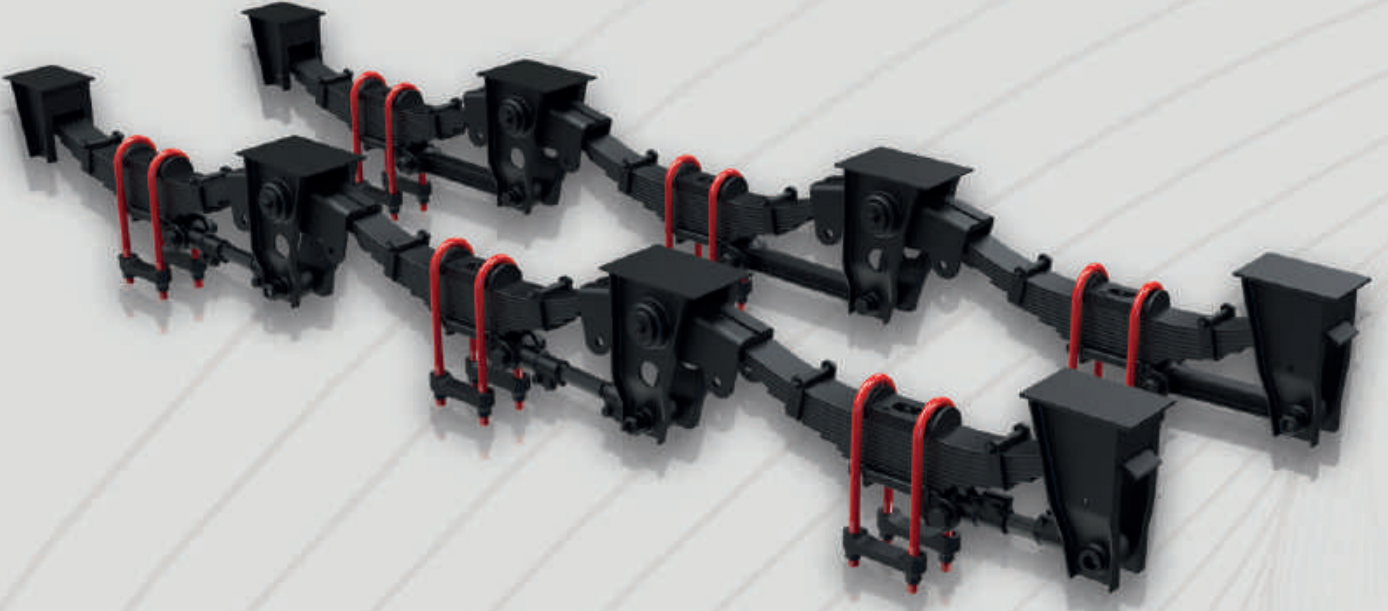
KOD	KAPASİTE	LDD	JT	CC	TS	AA (KOVAN)	RULMANLAR	FREN (BALATA)	B/D	BIJON/SOMUN	MM	LASTİK	ÇİZİM
AK.01.032	12000	2290	1730	280	1240	140*140	33213/33118	420*200	335/610	6*M20x2	900	Çift	33
AK.01.033	14000	2290	1730	280	1240	140*140	33215/32219	420*200	335/610	6*M20x2	900	Çift	33
AK.01.034	16000	2290	1730	280	1240	140*140	32314/32222	420*200	335/610	6*M20x2	900	Çift	33

TEKNİK ÇİZİM



çizim33

SÜSPANSİYON TAKIMLARI



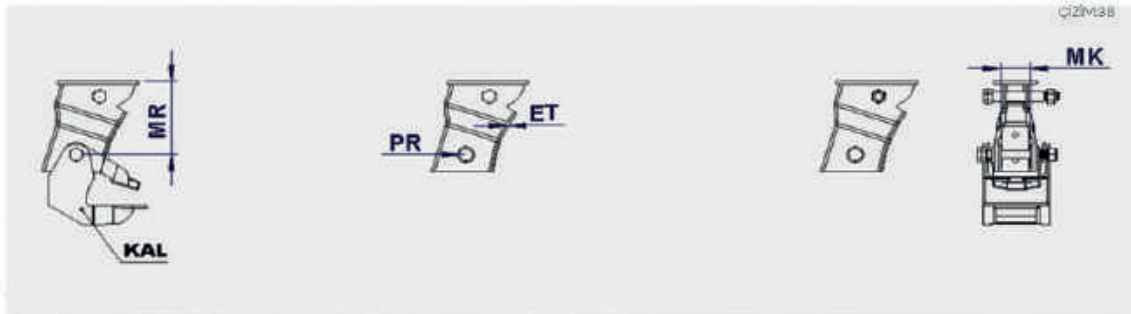
HAVA SÜS KULAK TAKIMI



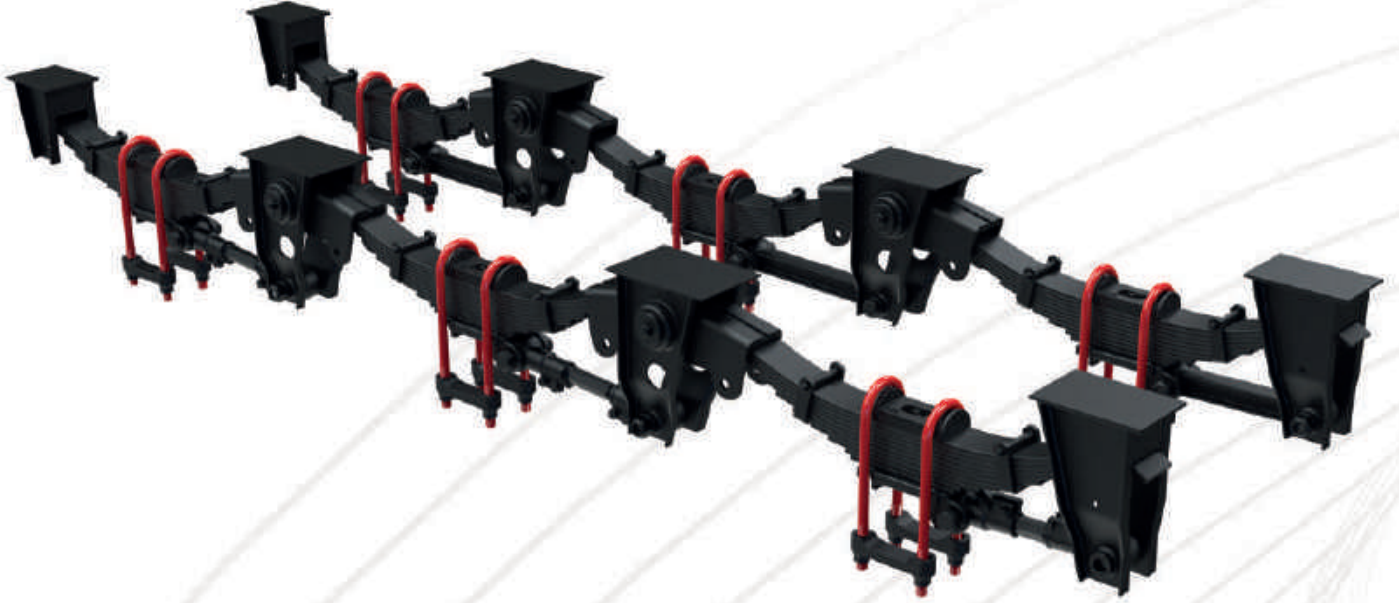
TEKNİK ÖZELLİKLER

KOD	KAPASİTE	MR	ET	MK	KAL	Tip	AKS AD.	ÇİZİM
AK.37.001	9000/16000	200/300	Ø30	100	Tek	Ağır/Hafif	1-2-3'lü	38
AK.37.002	9000/16000	200/300	Ø30	100	Tek	Ağır/Hafif	1-2-3'lü	38
AK.37.003	9000/16000	200/300	Ø30	100	Tek	Ağır/Hafif	1-2-3'lü	38
AK.37.049	9000/16000	200/300	Ø30				Tek	38
AK.37.050	9000/16000	200/300	Ø30				Tek	38
AK.37.051	9000/16000	200/300	Ø30				Tek	38
AK.37.061	9000/16000		Ø30			Hafif	Tek	
AK.37.062	9000/16000		Ø30			Ağır	Tek	
AK.37.063	9000/16000		Ø30			Lowbed	Tek	

TEKNİK ÇİZİM



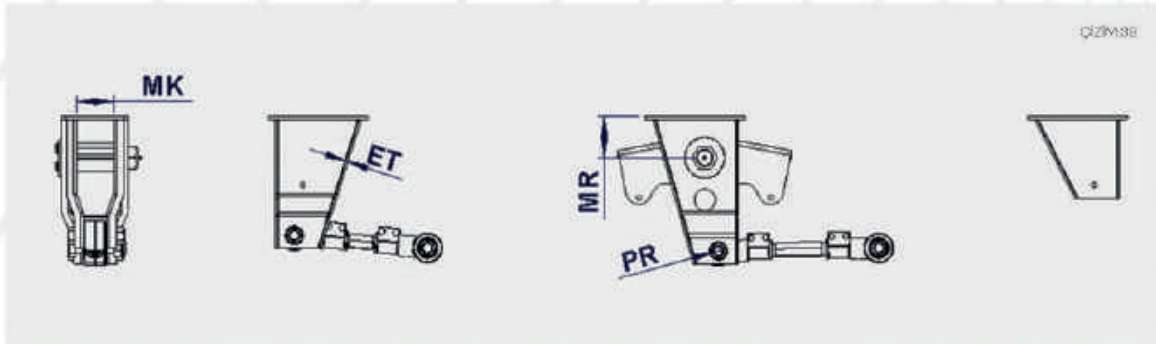
MEKANİK SÜS KULAK TAKIMI



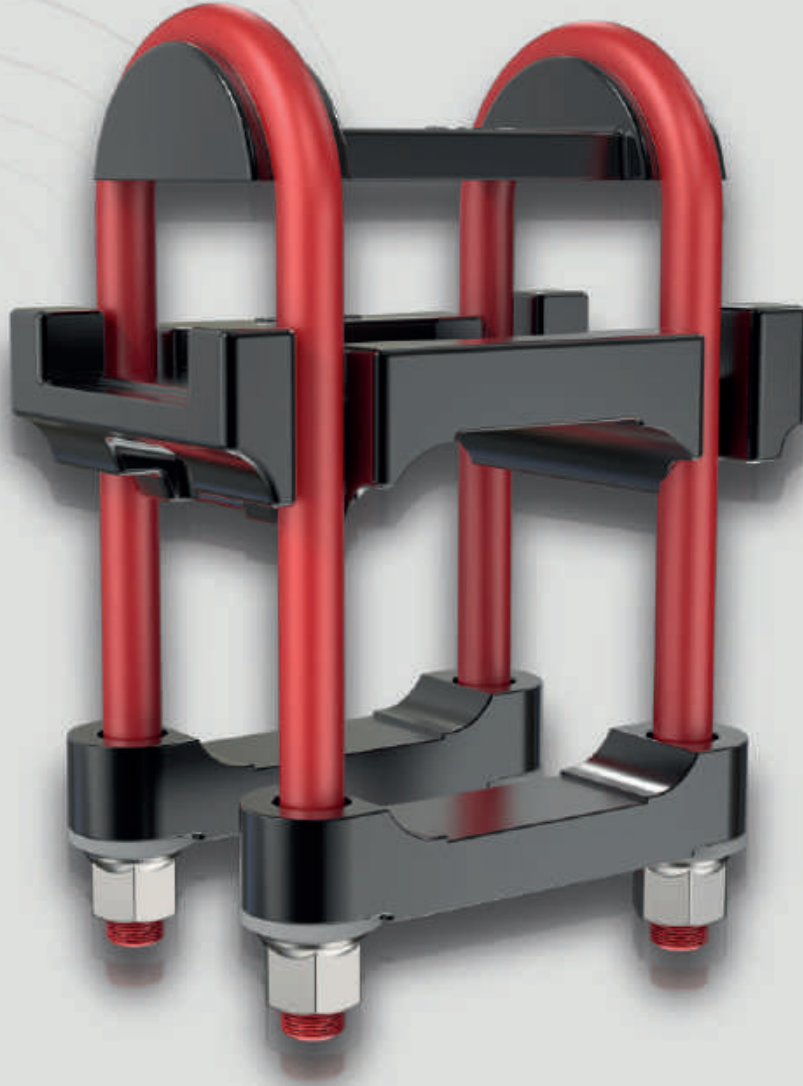
TEKNİK ÖZELLİKLER

KOD	KAPASİTE	MR	ET	PR	MK	AKS AD.	ÇİZİM
AK.38.001	9000/16000	120/170	6	Ø30	100	1-2-3'lü	39
AK.38.002	9000/16000	120/170	8	Ø30	100	1-2-3'lü	39
AK.38.003	9000/16000	120/170	10	Ø30	100	1-2-3'lü	39
AK.38.019	9000/16000	120/170	6	Ø30	100	Tek	39
AK.38.022	9000/16000	120/170	8	Ø30	100	Tek	39
AK.38.023	9000/16000	120/170	10	Ø30	100	Tek	39

TEKNİK ÇİZİM



KEP TAKIMLARI |



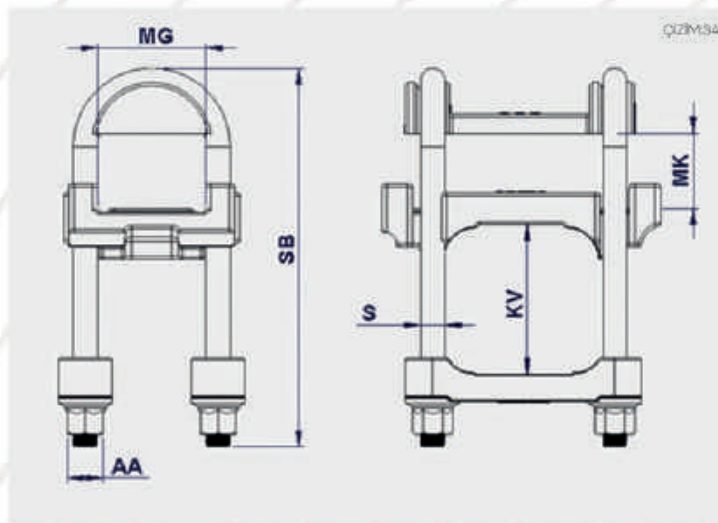
HAVA SÜS. KEP TAKIMI



TEKNİK ÖZELLİKLER

KOD	KAPASİTE	MG	KV	SB	AA	S	ÜRÜN	MALZEME	ÇİZİM
AK.17.001	9000/16000	100	140*140	320/360	36	32/76	Dövme	1040	34

TEKNİK ÇİZİM



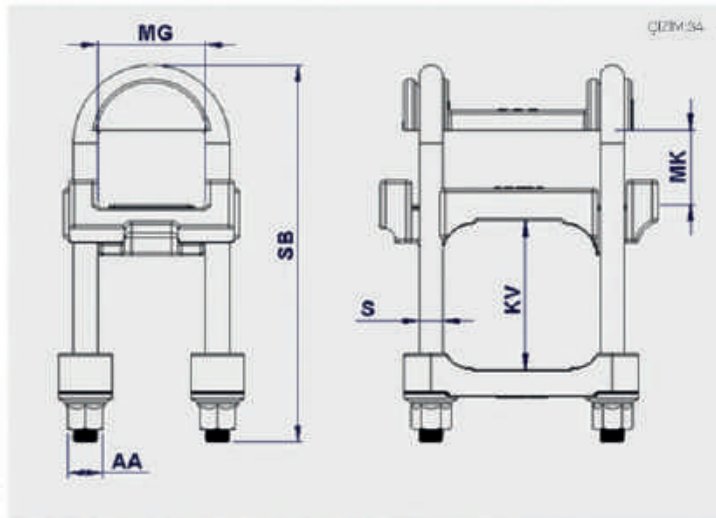
HAVA SÜS. KEP TAKIMI



TEKNİK ÖZELLİKLER

KOD	KAPASİTE	MG	KV	SB	AA	S	MK	ÜRÜN	MALZEME	ÇİZİM
AK.17.002	9000/16000	70	140*140	320/360	38	Ø22	32/76	Dövme	1040	34

TEKNİK ÇİZİM



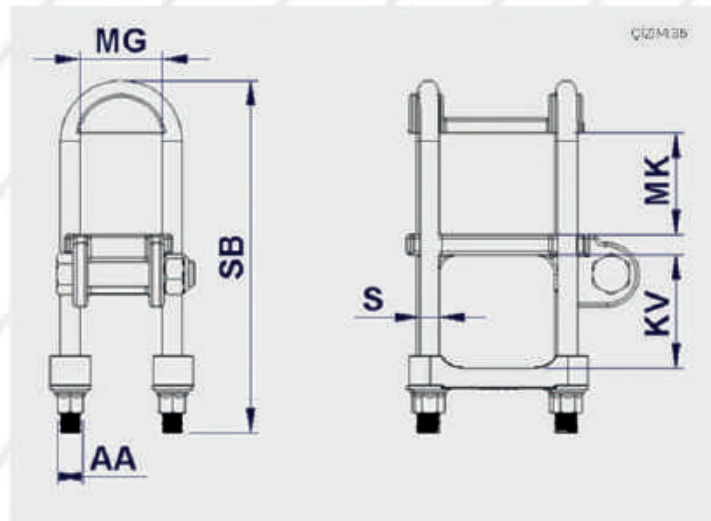
MEKANİK SÜS. KEP TAKIMI



TEKNİK ÖZELLİKLER

KOD	KAPASİTE	MG	KV	SB	AA	S	MK	ÜRÜN	MALZEME	Çizim
AK.17.003	9000/18000	100	140*140	320/460	36	Ø22	120/168	Döküm	Çelik	35

TEKNİK ÇİZİM



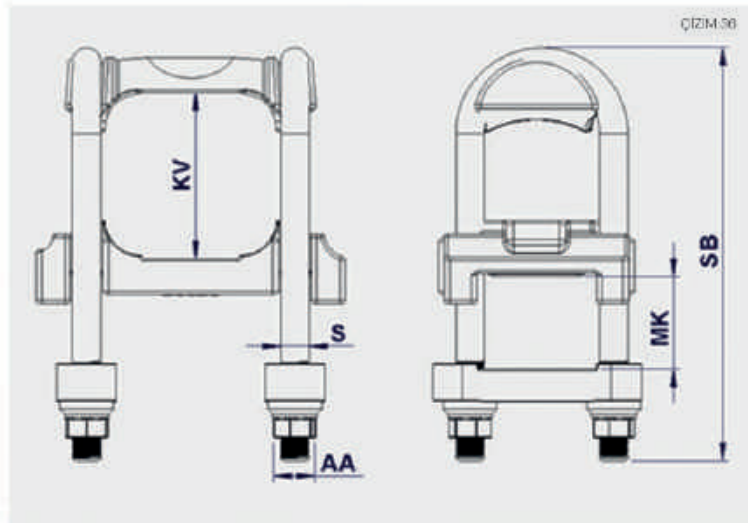
ALTTAN BAĞLAMALI KEP TAKIMI



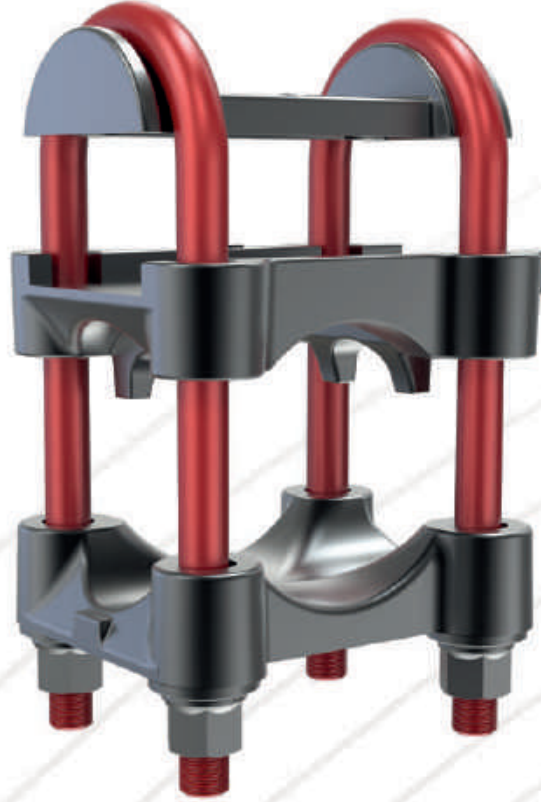
TEKNİK ÖZELLİKLER

KOD	KAPASİTE	MG	KV	SB	AA	S	MK	ÜRÜN	MALZEME	ÇİZİM
AK.17.030	9000/16000	100	140*140	320/360	36	Ø22	32/78	Dövme	1040	36

TEKNİK ÇİZİM



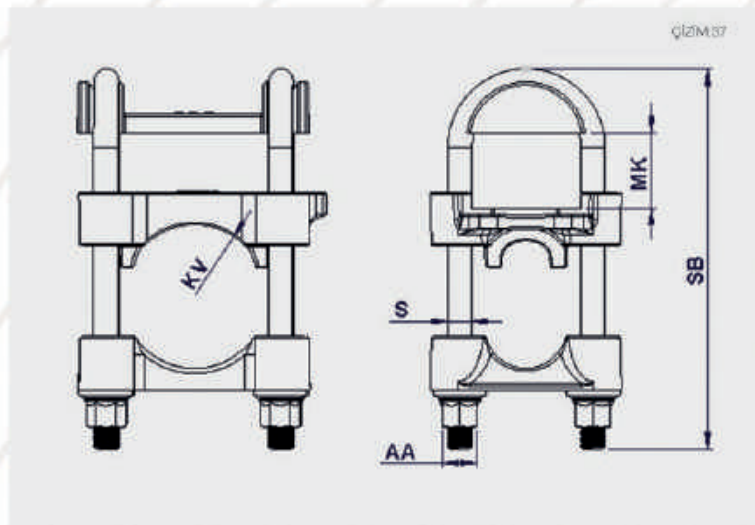
BORU KOVAN KEP TAKIMI



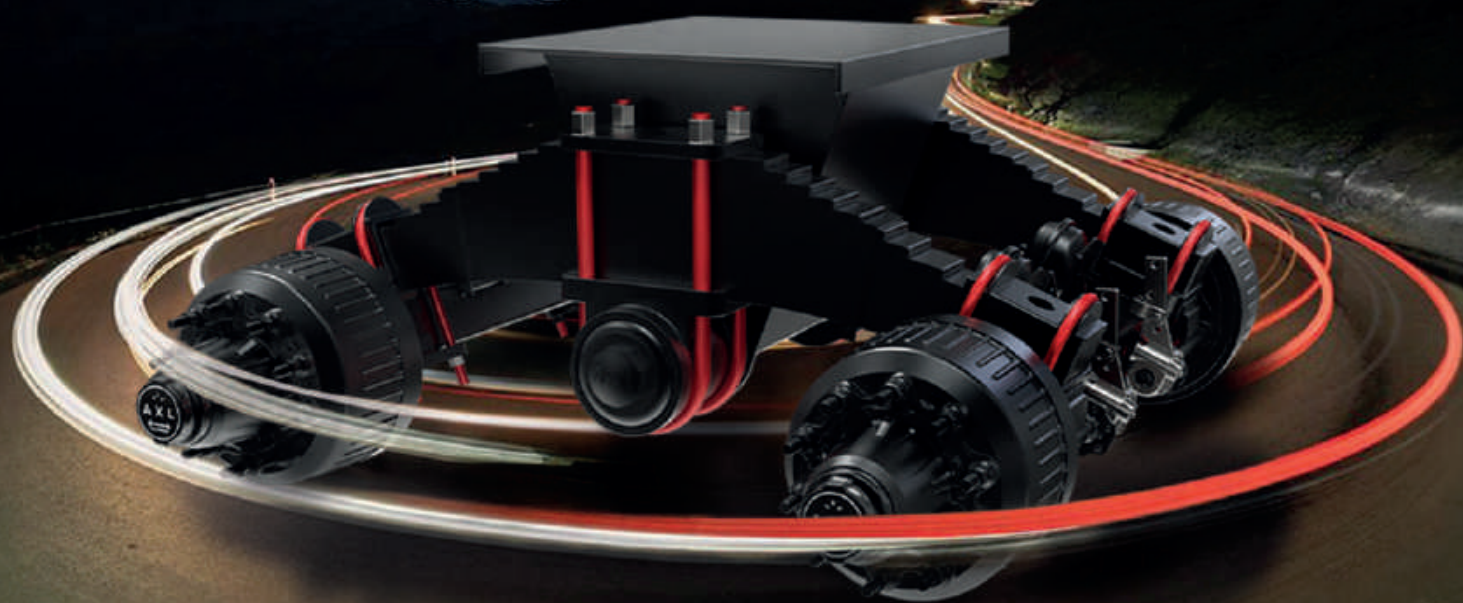
TEKNİK ÖZELLİKLER

KOD	KAPASİTE	MG	KV	SB	AA	S	MK	ÜRÜN	MALZEME	ÇİZİM
AK.17.031	9000/16000	100	Ø127	320/360	36	Ø22	120/168	Döküm	Çelik	37

TEKNİK ÇİZİM



THE BEST QUALITY



AKKAR[®]
GROUP

akkargroup.com

THE WORLD'S CHOICE



5. Organize Sanayi Bölgesi, 513. Sokak No:3, 42250 Büyükkayacık
Osib/ Selçuklu/Konya/Türkiye
+90 332 345 05 61 info@akkargroup.com